

類 科：土木工程、建築工程
科 目：工程力學概要
考試時間：1小時30分

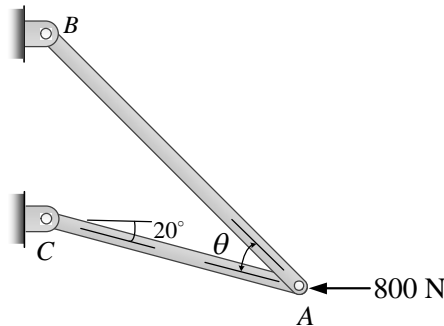
座號：_____

※注意：(一)可以使用電子計算器。

(二)不必抄題，作答時請將試題題號及答案依照順序寫在試卷上，於本試題上作答者，不予計分。

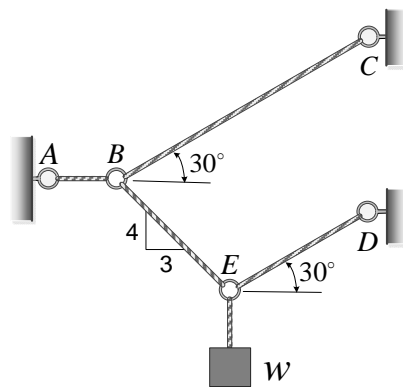
(三)本科目除專門名詞或數理公式外，應使用本國文字作答。

一、圖一之結構，水平力800 N作用於A點，使得AC桿產生1000 N的壓力，則AB桿及AC桿之夾角 $\theta = ?$ 又AB桿的內力 $F_{AB} = ?$ (25分)



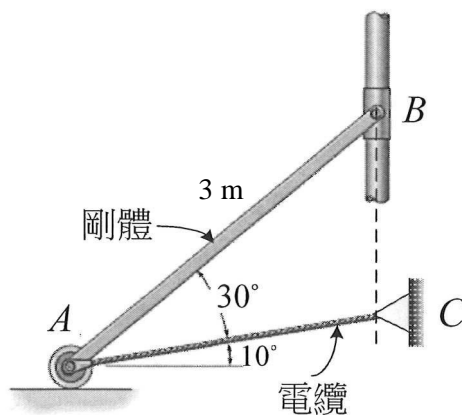
圖一

二、有一重量為 w 之物體掛在E點，如圖二所示。圖二之系統是由五條不伸長之繩索所組成，若每條繩索之最大張力為500 N，則此系統能支撐物體之最大重量 w_{\max} 為多少？(25分)



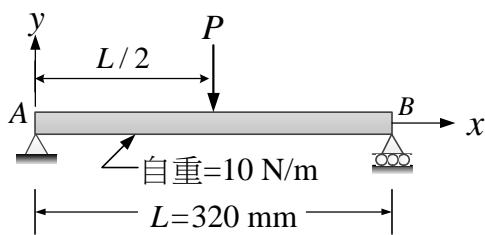
圖二

三、圖三之結構，均質桿件 AB 是剛體，長 $L=3\text{ m}$ ，重 $w=8\text{ kN}$ ；電纜 (cable) AC 的截面積 $A=10\text{ mm}^2$ ，楊氏模數 $E=120\text{ GPa}$ ，柏松比 (Poisson's ratio) $\nu=0.3$ 。試求平衡時電纜 AC 之伸長量 δ_{AC} 及其側向應變 (Lateral strain) ε'_{AC} 。(25分)

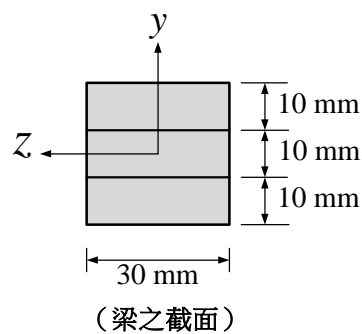


圖三

四、圖四(a)所示之簡支梁 AB ，長 $L=320\text{ mm}$ ，承受 10 N/m 之自重，在梁中點之集中載重 P 。梁 AB 是由三片相同材料之板粘接而成的，截面如圖四(b)所示，截面對 z 軸之慣性矩 $I=67,500\text{ mm}^4$ 。若粘接面之允許剪應力 $\tau_{allow}=0.3\text{ MPa}$ ；梁之允許彎曲應力 (bending stress) $\sigma_{allow}=8\text{ MPa}$ 。試求最大允許集中載重 P_{allow} 之大小。(25分)



圖四(a)



圖四(b)